

suministros



Product Datasheet

# Secura®

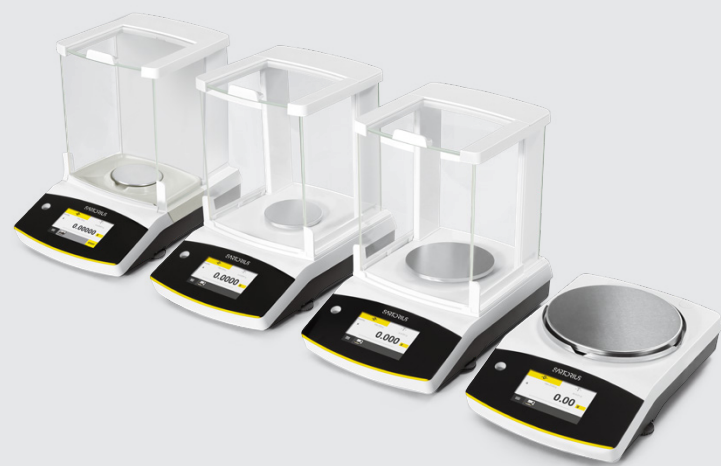
## Balanzas de laboratorio

### Beneficios

- Rendimiento Superior
- Operación Intuitiva
- Protector Contra Corrientes Ergonómico
- Ajuste Automático
- Monitoreo Continuo de Nivel

### Información del producto

Secura® proporciona la confianza y tranquilidad de haber elegido la solución correcta. Aparte de su comodidad de manejo y de ofrecer resultados de pesaje de alta precisión,



Secura® también cuenta con sistemas de protección integrados que garantizan el cumplimiento de las normas pertinentes y proporcionan una fiabilidad total para trabajar de modo seguro y fiable.

Su laboratorio trabajará de forma más eficiente gracias a que los asistentes en tiempo real guían al usuario por los procesos de nivelación, ajuste interno automático y documentación clara y 100% trazable, añadiendo identificadores de muestras y de lotes.

En primer lugar, el nuevo concepto de manejo de la Secura® le facilitará notablemente el trabajo de pesaje cotidiano. En segundo lugar, la función APC (Advanced Pharma Compliance) le ahorrará las tediosas tareas de documentación y de supervisión.

# Especificaciones técnicas

Adaptador de corriente	
Módulo adaptador de corriente Sartorius	YEPS01-15VOW con enchufes de corriente intercambiables específicos para diferentes países
Primario	100 – 240 V~, - 10%   +10%, 50 – 60 Hz, 0.2 A
Secundario	15 V DC, ± 5%, 530 mA (máx.)   8 Watt (máx.): 0 a +40°C and 15 V DC, ± 5%, 330 mA (máx.)   5 Watt (máx.): 0 a +50°C
Otros datos	Protección de clase II, según la norma EN/IEC 60950-1 hasta 3.000 m sobre el nivel del mar; IP40 según EN   IEC 60529

Balanza	
Suministro de corriente	Únicamente a través del módulo adaptador de corriente YEPS01-15VOW de Sartorius
Tensión de entrada	12.0 ... 18.0 V DC
Consumo	2.0 W (típico) 4.5 W (típico), solo para 225D-1x, 125-1x y 324-1x

Condiciones ambientales	
Las especificaciones son de aplicación cuando se dan las siguientes condiciones ambientales:	
Entorno	Para uso exclusivo en interiores
Temperatura ambiente*	+10 °C a +30 °C
Capacidad operativa	Garantizada entre + 5°C and + 45°C
Almacenamiento y transporte	- 10°C a +60°C
Altitud	Hasta 3.000 m sobre el nivel del mar
Humedad relativa**	15 % a 80 % para temperaturas de hasta 31 °C; en ausencia de condensación, disminuye linealmente hasta el 50 % de humedad relativa a 40 °C y hasta el 20 % a 50 °C
Seguridad de los equipos eléctricos	De acuerdo con la norma EN 61010-1   IEC 61010-1. Requisitos de seguridad de equipos eléctricos de medida, control y uso en laboratorio. Parte 1: Requisitos generales
Compatibilidad electromagnética	De acuerdo con la norma EN 61326-1   IEC 61326-1. Material eléctrico para medida, control y uso en laboratorio. Requisitos de compatibilidad electromagnética (CEM). Parte 1: Requisitos generales
Resistencia a interferencias	Apto para el uso en áreas industriales
Emisión de interferencias	Clase B (apto para el uso en áreas residenciales y áreas conectadas a una red de baja tensión que dé suministro también a edificios residenciales). El dispositivo puede, por tanto, ser utilizado en ambas áreas.

Las balanzas verificadas para el uso en metrología legal cumplen los requisitos de la Directiva 2009 | 23 | CE del Consejo, la norma EN 45501:1992 y la recomendación internacional OIML R76:2006.

\* Para obtener más detalles sobre balanzas verificadas para el uso en metrología legal según requisitos de la UE, remitirse a la información de la balanza.

\*\* En balanzas verificadas para el uso en metrología legal según requisitos de la UE, se aplicarán las normativas legales pertinentes.

Equipamiento estándar	
Características clave	<ul style="list-style-type: none"> <li>▪ Control del cumplimiento del límite de peso mínimo de la muestra según la USP – SQmin</li> <li>▪ Protección mediante contraseña de los ajustes de configuración</li> <li>▪ Calibración y ajuste internos totalmente automáticos, controlados por temperatura y tiempo – isoCAL</li> <li>▪ Bloqueo temporal de la transferencia de datos a la impresora o el ordenador en caso de que se detecten resultados de pesaje inciertos (inferiores al límite de peso mínimo de la muestra según la USP, p. ej.), la balanza no esté nivelada, o sea necesario realizar un ajuste o calibración mediante la función isoCAL</li> <li>▪ Almacenamiento de todos los procedimientos de calibración – Cal Audit Trail</li> </ul>
Nivel de seguridad	La seguridad se puede configurar en tres niveles
Nivelación	Sensor de nivelación inteligente y optoelectrónico con función de alarma y guiado interactivo del usuario para una nivelación fiable
Calibración	Calibración interna isoCAL, calibración externa
Unidades de peso seleccionables <sup>1)</sup>	Gramo, kilogramo, quilate, libra, onza, onza troy, tael de Hong Kong, tael de Singapur, tael de Taiwán, grano, peso de 24 granos (pennyweights), miligramo, partes por libra, tael de China, mommes, quilate austríaco, tola, baht, mesghal y Newton
Interfaz	Mini USB <ul style="list-style-type: none"> <li>▪ Reconocimiento automático de los modelos de impresoras YDP30 e YDP40 de Sartorius</li> <li>▪ Transferencia directa de datos a programas de Microsoft® Windows</li> <li>▪ Intervalo programable para la emisión de datos</li> <li>▪ Protocolos de transferencia de datos SBI, xBPI, formato tabla y formato texto</li> </ul>
Pantalla	Pantalla táctil con interfaz gráfica Sartorius

Equipamiento estándar	
Aplicaciones estándares integradas	Pesaje, densidad, porcentaje, pesaje de control, mantenimiento de pico, contejo, condiciones inestables
Aplicaciones especiales de laboratorio integradas	Mezcla, componentes, estadísticas, conversión
Idiomas	Inglés, francés, alemán, húngaro, italiano, polaco, portugués, ruso, español, turco, chino, japonés, coreano
Protección	<ul style="list-style-type: none"> <li>▪ Carcasa externa con acabado resistente a productos químicos</li> <li>▪ Vidrios del quita-vientos con recubrimiento especial para reducir los efectos de la electrostática</li> <li>▪ Cubierta de protección</li> <li>▪ Guardapolvo para balanzas analíticas</li> </ul>
Bloqueo antirrobo	Candado Kensington y cierre para cable o cadena

<sup>1)</sup> Limitado en modelos verificados



## Modelos con calibración interna

Modelo		26-1x <sup>1)</sup>	225D-1x <sup>1)</sup>	125-1x <sup>1)</sup>	324-1x <sup>1)</sup>	224-1x <sup>1)</sup>	124-1x <sup>1)</sup>
Legibilidad   Intervalo de escala (d)	mg	0,002	0,01   0,1	0,01	0,1	0,1	0,1
Capacidad máxima (Máx.)	g	21	120   220	120	320	220	120
Sistema de pesaje		EMC	EMC	EMC	EMC	EMC	EMC
<b>Reproducibilidad</b>							
A un 5 % de carga, valor típico	± mg	0,003	0,02   0,07	0,02	0,08	0,08	0,08
A aprox. la carga máxima, valor típico	± mg	0,004	0,03   0,07	0,03	0,1	0,1	0,1
<b>Desviación de la linealidad</b>							
Límites	± mg	0,01	0,1   0,1	0,1	0,3	0,2	0,2
Valor típico	± mg	0,006	0,06	0,06	0,06	0,06	0,06
Deriva de la sensibilidad entre +10 °C y +30 °C	± ppm/K	1	1	1	1	1,5	1,5
Capacidad máxima de tara (sustractiva)		<100% of maximum capacity					
<b>isoCAL:</b>							
Cambio de temperatura	K	1,5	1,5	1,5	1,5	1,5	1,5
Intervalo de tiempo	h	4	4	4	4	4	4
<b>Para balanzas con aprobación:</b>							
Clase de precisión		I	I	I	I	I	I
Tipo <sup>2)</sup>		SQP-H	SQP-F	SQP-F	SQP-G	SQP-A	SQP-A
Intervalo de escala de verificación (e)	mg	1	1	1	1	1	1
Alcance Mínimo (Min.)	mg	1	1	1	10	10	10
<b>Peso mínimo según la USP (Farmacopea de Estados Unidos), capítulo 41</b>							
Peso mínimo óptimo	g	0,00164	0,0082	0,0082	0,082	0,082	0,082
Peso mínimo típico	g	0,006	0,04	0,04	0,16	0,16	0,16
Tiempo de medición típico	s	≤ 8,0	≤ 6,0   2,0	≤ 6,0	≤ 2,0	≤ 2,0	≤ 2,0
Tiempo de estabilización típico	s	≤ 6,0	≤ 4,0   1,5	≤ 4,0	≤ 1,5	≤ 1,5	≤ 1,5
<b>Pesa de calibración recomendada</b>							
Pesa de ajuste o para calibración externa	g	20	100	100	200	200	100
Clase de precisión, según OIML R111-1		E2	E2	E2	E2	E2	E2
Tamaño de plato de pesaje	mm	Ø 50	Ø 80	Ø 80	Ø 90	Ø 90	Ø 90
Altura de la cámara de pesaje*	mm	218	218	218	218	209	209
Peso neto, aprox.	kg	8,80	8,80	8,80	8,90	5,70	5,70
Peso bruto, aprox.	kg	10,90	10,90	10,90	11,00	7,40	7,40
IP clase de protección		IP43	IP43	IP43	IP43	-	-

\* medida desde el borde superior del plato de pesaje hasta el borde inferior del panel protector contra corrientes de aire

Modelo		1103-1x <sup>1)</sup>	613-1x <sup>1)</sup>	513-1x <sup>1)</sup>	313-1x <sup>1)</sup>	213-1x <sup>1)</sup>	6102-1x <sup>1)</sup>
Legibilidad   Intervalo de escala (d)	mg	1	1	1	1	1	10
Capacidad máxima (Máx.)	g	1.100	610	510	310	210	6.100
Sistema de pesaje		EMC	EMC	EMC	EMC	EMC	EMC
<b>Reproducibilidad</b>							
A un 5 % de carga, valor típico	± mg	0,5	0,5	0,5	0,5	0,5	5
A aprox. la carga máxima, valor típico	± mg	1	1	1	1	1	10
<b>Desviación de la linealidad</b>							
Límites	± mg	2	2	2	2	2	20
Valor típico	± mg	0,6	0,6	0,6	0,6	0,6	6
Deriva de la sensibilidad entre +10 °C y +30 °C	± ppm/K	1,5	2	2	2	2	2
Capacidad máxima de tara (sustractiva)		<100% of maximum capacity					
<b>isoCAL:</b>							
Cambio de temperatura	K	1,5	2	2	2	2	2
Intervalo de tiempo	h	4	6	6	6	6	6
<b>Para balanzas con aprobación:</b>							
Clase de precisión		I	II	II	II	II	II
Tipo <sup>2)</sup>		SQP-I	SQP-B	SQP-B	SQP-B	SQP-B	SQP-C
Intervalo de escala de verificación (e)	mg	10	10	10	10	10	100
Alcance Mínimo (Min.)	mg	100	20	20	20	20	500
<b>Peso mínimo según la USP (Farmacopea de Estados Unidos), capítulo 41</b>							
Peso mínimo óptimo	g	0,82	0,82	0,82	0,82	0,82	8,2
Peso mínimo típico	g	1	1	1	1	1	10
Tiempo de medición típico	s	≤1,5	≤1,5	≤1,5	≤1,5	≤1,5	≤1,0
Tiempo de estabilización típico	s	≤1,0	≤1,0	≤1,0	≤1,0	≤1,0	≤0,9
<b>Pesa de calibración recomendada</b>							
Pesa de ajuste o para calibración externa	g	1.000	500	500	200	200	5.000
Clase de precisión, según OIML R111-1		E2	F1	F1	F1	F1	F1
Tamaño de plato de pesaje	mm	Ø 120	Ø 120	Ø 120	Ø 120	Ø 120	Ø 180
Altura de la cámara de pesaje*	mm	209	209	209	209	209	-
Peso neto, aprox.	kg	5,70	5,70	5,70	5,70	5,70	5,90
Peso bruto, aprox.	kg	7,40	7,40	7,40	7,40	7,40	6,70
IP clase de protección		-	-	-	-	-	-

\* medida desde el borde superior del plato de pesaje hasta el borde inferior del panel protector contra corrientes de aire

Modelo		5102-1x <sup>1)</sup>	3102-1x <sup>1)</sup>	2102-1x <sup>1)</sup>	1102-1x <sup>1)</sup>	612-1x <sup>1)</sup>	6101-1x <sup>1)</sup>	3101-1x
Legibilidad   Intervalo de escala (d)	mg	10	10	10	10	10	100	100
Capacidad máxima (Máx.)	g	5.100	3.100	2.100	1.100	610	6.100	3.100
Sistema de pesaje		EMC	EMC	EMC	EMC	EMC	EMC	EMC
<b>Reproducibilidad</b>								
A un 5 % de carga, valor típico	± mg	5	5	5	5	5	50	50
A aprox. la carga máxima, valor típico	± mg	10	10	10	10	10	50	50
<b>Desviación de la linealidad</b>								
Límites	± mg	20	20	20	20	20	100	100
Valor típico	± mg	6	6	6	6	6	60	60
Deriva de la sensibilidad entre +10 °C y +30 °C	± ppm/K	2	2	2	2	2	2	2
Capacidad máxima de tara (sustractiva)								
<b>isoCAL:</b>								
Cambio de temperatura	K	2	2	2	2	2	2	2
Intervalo de tiempo	h	6	6	6	6	6	6	6
<b>Para balanzas con aprobación:</b>								
Clase de precisión		II	II	II	II	II	II	II
Tipo <sup>2)</sup>		SQP-C	SQP-C	SQP-C	SQP-C	SQP-C	SQP-C	SQP-C
Intervalo de escala de verificación (e)	mg	100	100	100	100	100	100	100
Alcance Mínimo (Min.)	mg	500	500	500	500	500	5.000	5.000
<b>Peso mínimo según la USP (Farmacopea de Estados Unidos), capítulo 41</b>								
Peso mínimo óptimo	g	8,2	8,2	8,2	8,2	8,2	82	82
Peso mínimo típico	g	10	10	10	10	10	100	100
Tiempo de medición típico	s	≤ 1,0	≤ 1,0	≤ 1,0	≤ 1,0	≤ 1,0	≤ 1,0	≤ 1,0
Tiempo de estabilización típico	s	≤ 0,9	≤ 0,9	≤ 0,9	≤ 0,9	≤ 0,9	≤ 0,9	≤ 0,9
<b>Pesa de calibración recomendada</b>								
Pesa de ajuste o para calibración externa	g	5.000	2.000	2.000	1.000	500	5.000	2.000
Clase de precisión, según OIML R111-1		F1	F1	F1	F1	F2	F2	F2
Tamaño de plato de pesaje	mm	Ø 180	Ø 180	Ø 180	Ø 180	Ø 180	Ø 180	Ø 180
Altura de la cámara de pesaje*	mm	-	-	-	-	-	-	-
Peso neto, aprox.	kg	5,90	5,90	5,90	5,90	5,90	5,90	5,90
Peso bruto, aprox.	kg	6,70	6,70	6,70	6,70	6,70	6,70	6,70
IP clase de protección		-	-	-	-	-	-	-

\* medida desde el borde superior del plato de pesaje hasta el borde inferior del panel protector contra corrientes de aire

<sup>1)</sup> Mascaras nacionales específicas que figuran en el modelo:

x = S: balanzas estándar sin elementos adicionales nacionales específicos

x = SAR: balanzas estándar con elementos adicionales nacionales específicos para Argentina

x = SJP: balanzas estándar con elementos adicionales nacionales específicos para Japón

x = SKR: balanzas estándar con elementos adicionales nacionales específicos para Corea del Sur

x = CN: balanzas aprobadas para China

x = CEU: balanzas con evaluación de conformidad y certificado de examen UE de tipo sin elementos nacionales específicos

x = CCH: balanzas con evaluación de conformidad y certificado de examen UE de tipo solo para Suiza

x = CFR: balanzas con evaluación de conformidad y certificado de examen UE de tipo solo para Francia

x = CIT: balanzas con evaluación de conformidad y certificado de examen UE de tipo solo para Italia

x = NUS: balanzas aprobadas para Canadá y EE. UU.

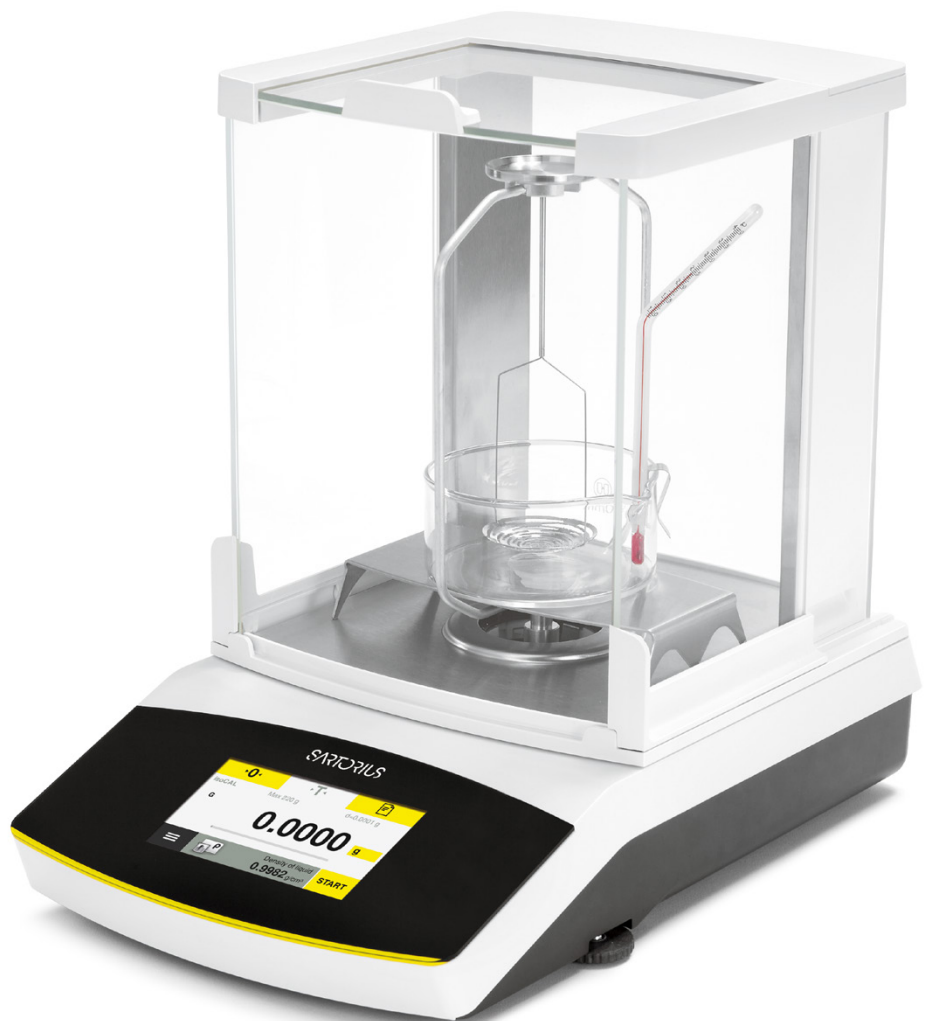
x = OBR: balanzas aprobadas para Brasil

x = OIN: balanzas aprobadas para India

x = OJP: balanzas aprobadas para Japón

x = ORU: balanzas aprobadas para Rusia

<sup>2)</sup> Todos los modelos x = CN: tipo de construcción »SQP«



# Accesorios Opcionales

## Impresoras y equipos de comunicación

Impresora de laboratorio de alta gama GLP	YDP30
▪ Papel para impresoras de laboratorio GLP	69Y03285
▪ Etiquetas sin fin para impresoras de laboratorio GLP	69Y03286
Impresora de laboratorio estándar	YDP40
▪ Papel para impresoras de laboratorio estándares	69Y03287
Cable de datos para mini USB   USB A	YCC04-D09
Cable de datos Mini-USB   RS232 de 9 contactos	YCC03-D09
Cable de datos Mini-USB   RS232 de 25 contactos	YCC03-D25

## General

Paquete de baterías para balanzas de laboratorio estándares	YRB11Z
Protector contra corrientes de aire para balanzas con legibilidad de 10 mg	YDS01SQP
Quita-vientos redondo de vidrio para balanzas de 1 mg de legibilidad	YDS02SQP
Quita-vientos interno de vidrio para balanzas de 0,002 mg de legibilidad, para incrementar el rendimiento del pesaje	YHK01SQP
Cubierta de protección para balanzas con legibilidad de 0,01 mg o 0,002 mg	6960SE05
Cubierta de protección para balanzas con legibilidad de 1 mg o 0,1 mg	6960SE01
Cubierta de protección para balanzas con legibilidad de 10 mg	6960SE02
Guardapolvo para balanzas con protector frente a corrientes de aire con legibilidad de 1 mg o 0,1 mg	6960SE03
Guardapolvo para balanzas con protector frente a corrientes de aire con legibilidad de 0,01 mg o 0,002 mg	6960SE04
Certificado de pesada mínimo según la USP	84CGNA

## Platos de pesada (para balanzas diseño 1)

Plato de pesada de 80 mm de diámetro, para incrementar el rendimiento del pesaje	YSP01SQP
Plato de pesada de 90 mm de diámetro; incluye adaptador	YWP01SQP
Plato de 130 mm para el pesaje de filtros	YFW01SQP
Plato de pesaje inox., diámetro 50 mm, para balanzas de 0,002 mg de legibilidad	VF4589

## Determinación de densidad

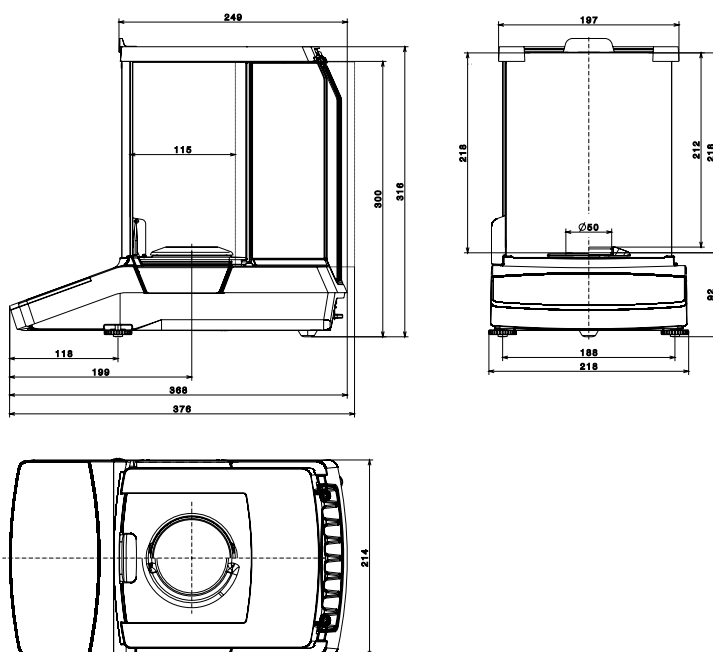
Kit de densidad para balanzas con legibilidad de 0,01 mg	VF4601
Kit de densidad para balanzas con legibilidad de 1 mg o 0,1 mg	YDK03
Kit de densidad para balanzas con legibilidad de 10 mg	YDK04

## Pesas de calibración

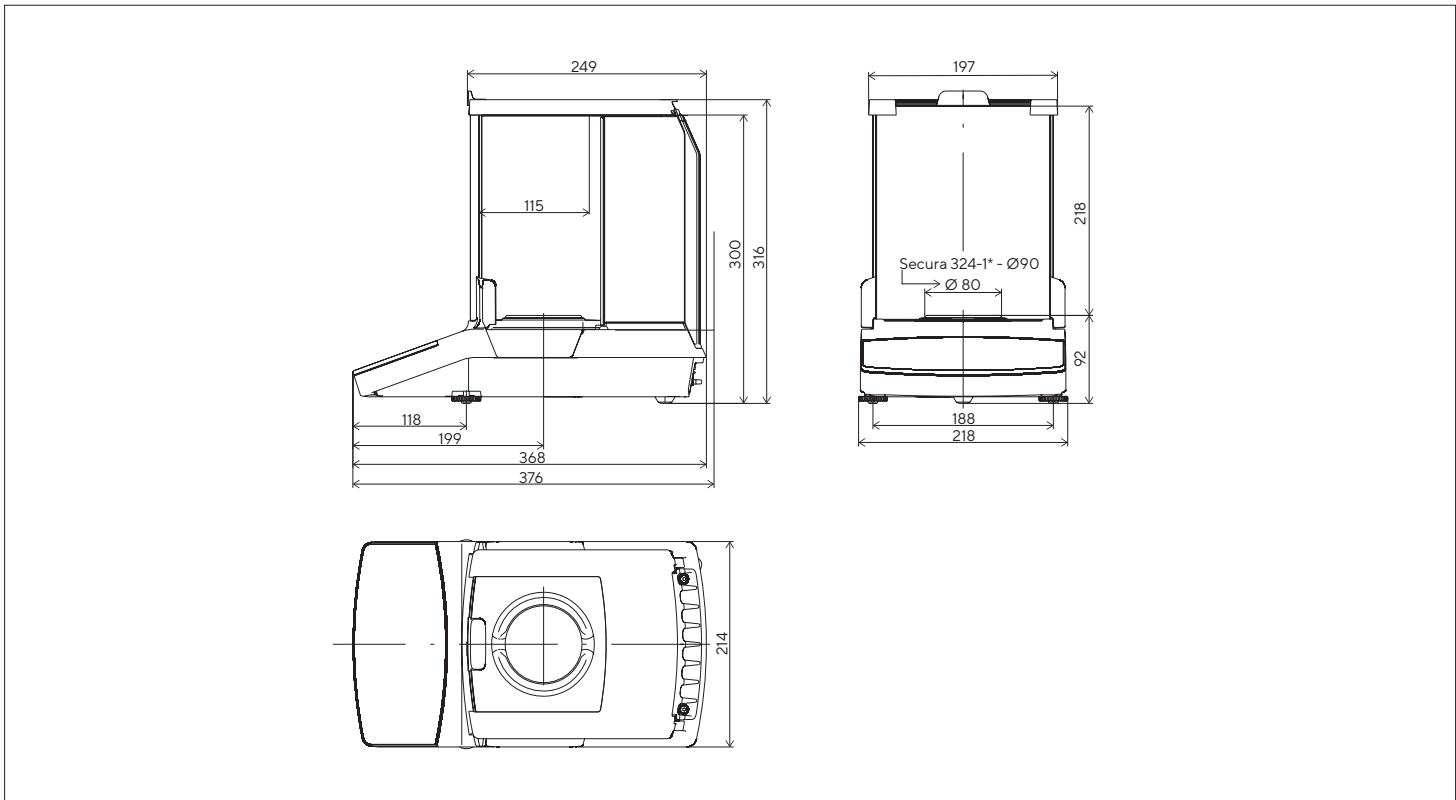
Calibración de las balanzas de laboratorio modelos 26 ▪ Pesa para pruebas en forma de seta de 20 g, categoría OIML clase E2, con certificado DAkKS	YCW422-AC-02
Calibración de las balanzas de laboratorio modelos 225D; 125; 124 ▪ Pesa para pruebas en forma de seta de 100 g, categoría OIML clase E2, con certificado DAkKS	YCW512-AC-02
Calibración de las balanzas de laboratorio modelos 324; 224 ▪ Pesa para pruebas en forma de seta de 200 g, categoría OIML clase E2, con certificado DAkKS	YCW522-AC-02
Calibración de las balanzas de laboratorio modelos 1103 ▪ Pesa para pruebas en forma de seta de 1 kg, categoría OIML clase E2, con certificado DAkKS	YCW612-AC-02
Calibración de las balanzas de laboratorio modelos 613; 513 ▪ Pesa para pruebas en forma de seta de 500 g, categoría OIML clase F1, con certificado DAkKS	YCW553-AC-02
Calibración de las balanzas de laboratorio modelos 313; 213 ▪ Pesa para pruebas en forma de seta de 200 g, categoría OIML clase F1, con certificado DAkKS	YCW523-AC-02
Calibración de las balanzas de laboratorio modelos 6102; 5102 ▪ Pesa para pruebas en forma de seta de 5 kg, categoría OIML clase F1, con certificado DAkKS	YCW653-AC-02
Calibración de las balanzas de laboratorio modelos 3102; 2102 ▪ Pesa para pruebas en forma de seta de 2 kg, categoría OIML clase F1, con certificado DAkKS	YCW623-AC-02
Calibración de las balanzas de laboratorio modelos 1102 ▪ Pesa para pruebas en forma de seta de 1 kg, categoría OIML clase F1, con certificado DAkKS	YCW613-AC-02
Calibración de las balanzas de laboratorio modelos 612 ▪ Pesa para pruebas en forma de seta de 500 g, categoría OIML clase F2, con certificado DAkKS	YCW554-AC-02
Calibración de las balanzas de laboratorio modelos 6101 ▪ Pesa para pruebas en forma de seta de 5 kg, categoría OIML clase F2, con certificado DAkKS	YCW654-AC-02
Calibración de las balanzas de laboratorio modelos 3101 ▪ Pesa para pruebas en forma de seta de 2 kg, categoría OIML clase F2, con certificado DAkKS	YCW624-AC-02

## Planos

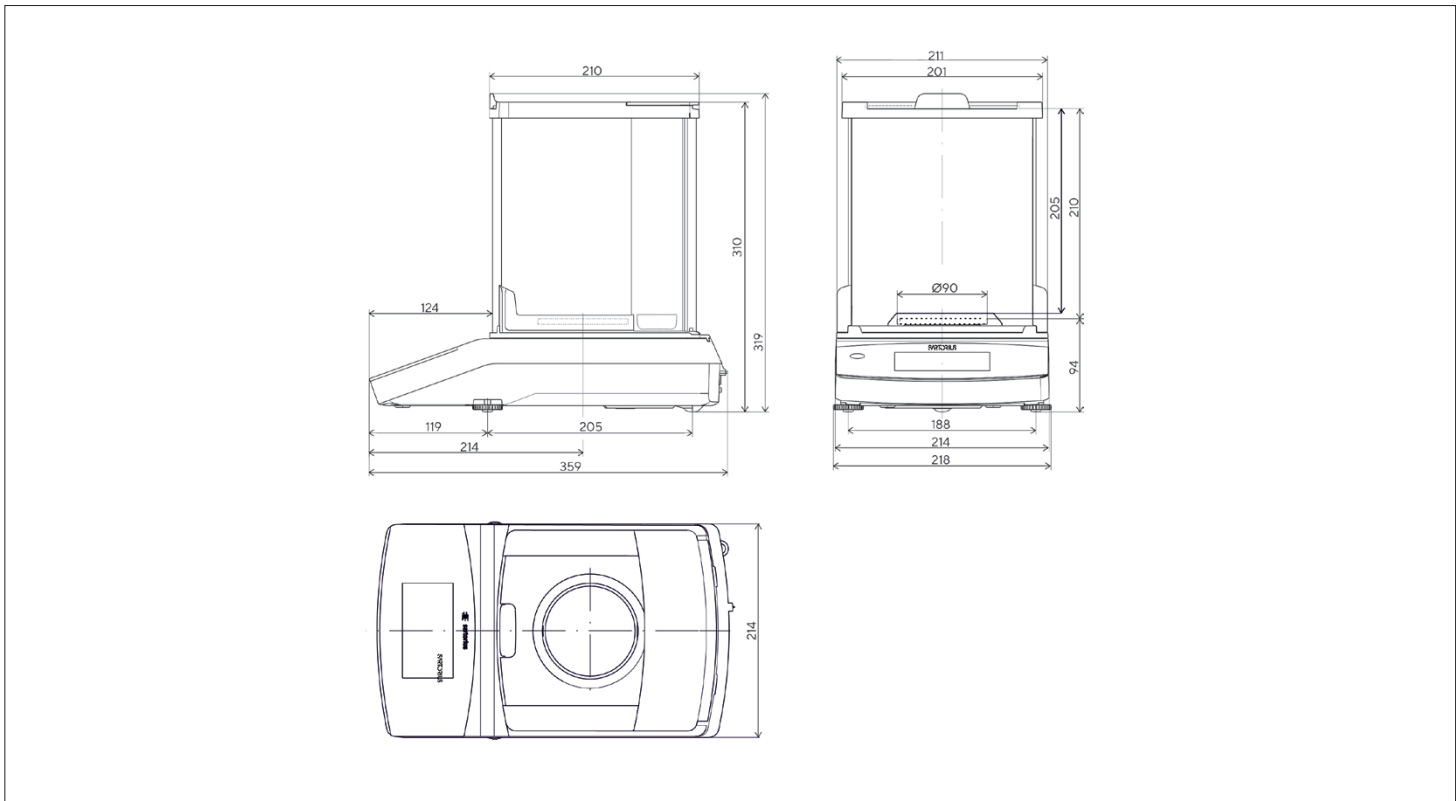
Modelos con una resolución de 0,002 mg, en mm



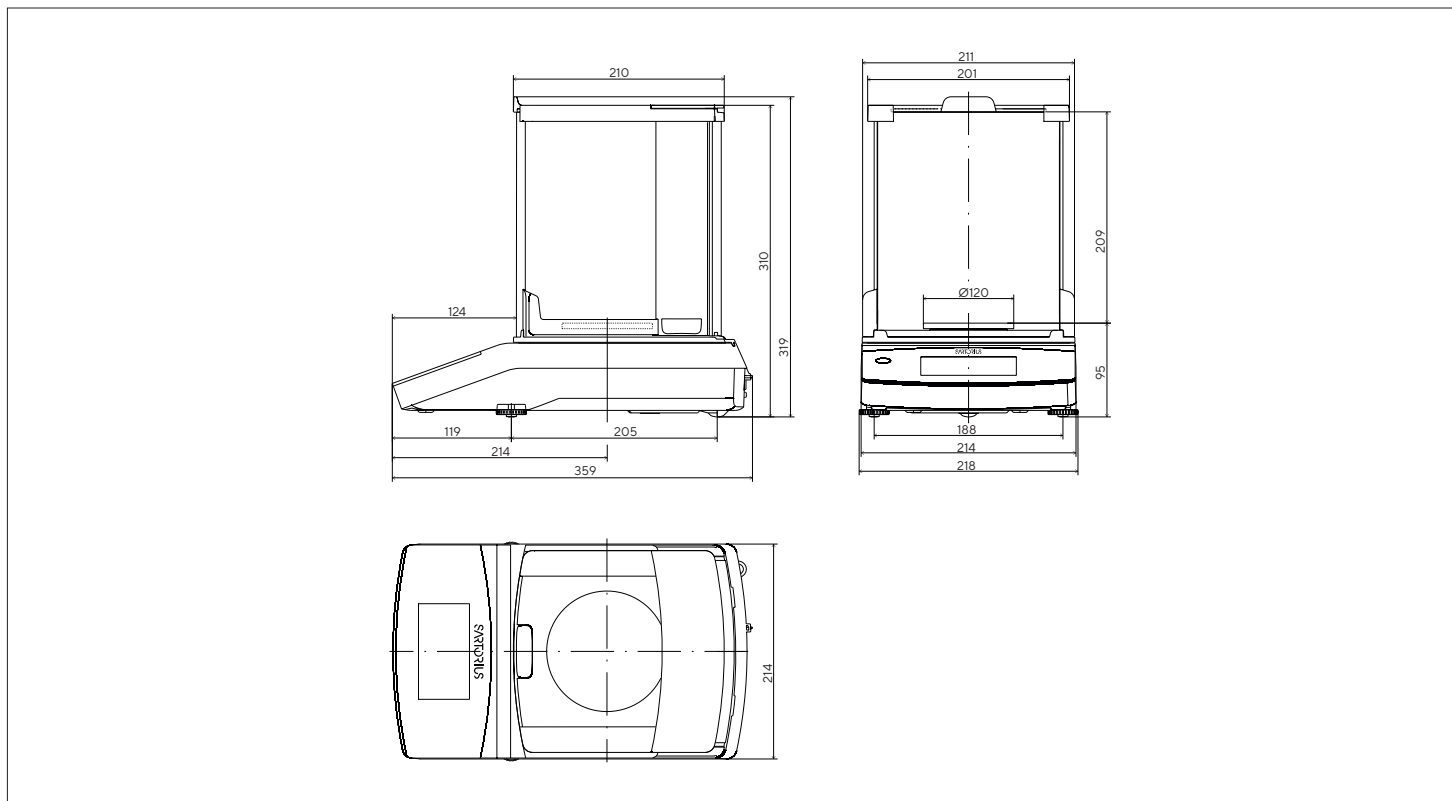
Modelos con una resolución de 0,01 mg y 324-1x, en mm



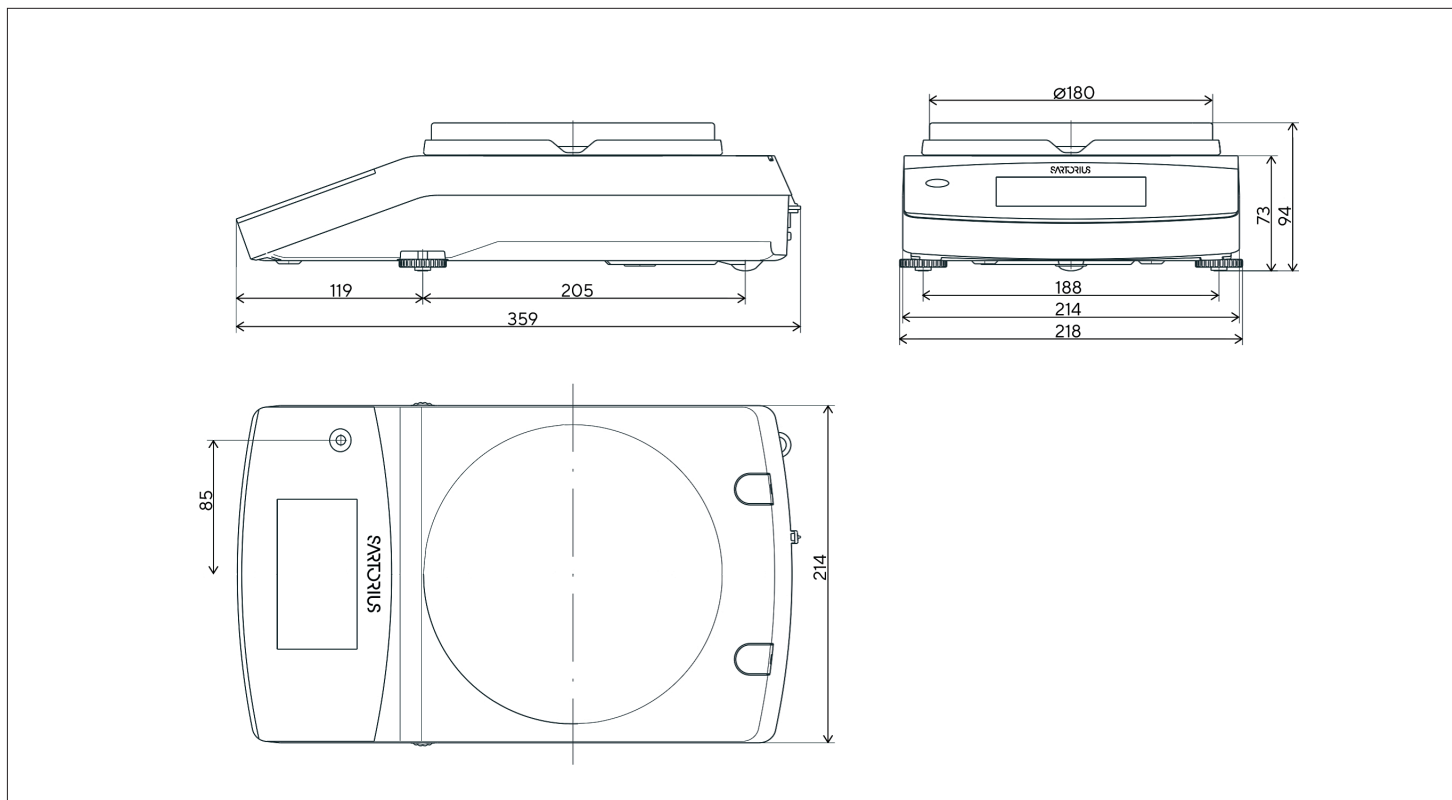
Modelos con una resolución de 0,1 mg (excluid 324-1x), en mm



Modelos con una resolución de 1 mg, en mm




Modelos con una resolución de >10 mg, en mm



## **Mexico**

Av. Tecnológico Nte 148 int 32  
El Retablo, C.P. 76154  
Condominio Industrial "El Fenix"  
Phone 442 210 2260  
ventas@suministroslps.com

 Para más información, visite  
[www.suministroslps.com](http://www.suministroslps.com)